

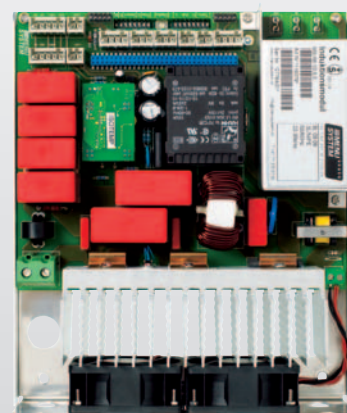
Induktionsgerät mit 4 Power-Kochfeldern MS-I-40P, 4 × 6 kW

Art. Nr. 120823



Technologie der fünften Generation

Die MENU SYSTEM
Induktionstechnik



Einzelgerät in Herdqualität: Vollwertiger Produktionsherd

Ein vollwertiger und leistungsstarker Produktionsherd. Platzsparend, leistungsstark, für den täglichen und intensiven Gebrauch. Vier unabhängig steuerbare Kochfelder für die produktionsorientierte Küche. Dank **SLIDECONTROL**-Technik auch für die Fertigung optimal geeignet.

Vorteile auf den Punkt gebracht

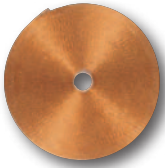
- Energieersparnis von 50 bis 85% gegenüber herkömmlicher Kochtechnik
- Geringste Wärmeabstrahlung sorgt für optimales Klima in der Küche
- Kürzeste Ankochzeiten, keine Wartezeiten (innerhalb weniger Sekunden steht die maximale Wärmeleistung zur Verfügung)
- Stufenlose, feinste Energiedosierung für das Kochen auf den Punkt
- Gleiten statt Regeln mit der patentierten **SLIDECONTROL**-Technik
- Höchste Leistungsdichte pro cm² Pfannenboden
- Pfannentyperkennung (Material, Grösse, Leistungsaufnahmeverhalten)
- Zentrale Topferkennung und Temperaturüberwachung
- Automatische Lüfterüberwachung
- Selbstdiagnosesystem für Fehlererkennung und -meldung

Ausstattung

SLIDECONTROL-Technik
Mehrsegment-Digitalanzeige
extrastarkes Ceranglas
abnehmbarer Fettfilter
höhenverstellbare CNS-Füsse
Wandzarge optional

- MENU SYSTEM Induktionstechnologie ist die modernste, leistungsfähigste und am weitesten fortgeschrittene Induktionstechnik weltweit.
- Als Marktführer entwickelt und produziert MENU SYSTEM alle Komponenten seiner Induktionstechnologie selber.
- Als einziger Herdbauer konzentriert sich MENU SYSTEM vollumfänglich auf diese zukunftsweisende Technik.
- Kein anderes Unternehmen verfügt über mehr Erfahrung in der Entwicklung und Anwendung der Induktionstechnologie in der Profiküche.

MS-I-40P
Art. Nr. 120823



Vollwertiger Produktionsherd

4 Power-Kochfelder zu je 6 kW mit patentierter *SLIDECONTROL*-Technik

Das Power-Induktionskochfeld ist für das Kochen mit einer Pfanne vorgesehen. Überall dort ideal, wo eine hohe Leistung gefragt ist: schnelle kurze Hitze, scharfes Anbraten, Kochen von grossen Mengen.

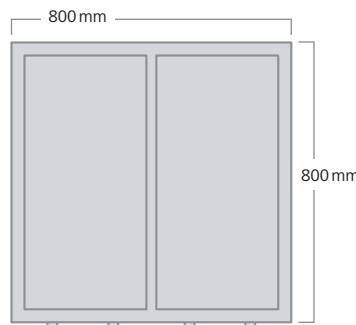
- geeignet für Pfannen bis 32 cm
- Wirkungsfeld \varnothing 300 mm
- zentrale Topferkennung und Temperaturüberwachung

Ausführung

- Kochfeld aus hochwertiger Glaskeramik
- Gehäuse komplett aus massivem Edelstahl (Chromnickelstahl 1.4301) gefertigt
- Abnehmbarer, reinigungsfreundlicher Fettfilter
- Höhenverstellbare Metallfüsse
- Stufenlose, elektronische Leistungsregelung für feinste Energiedosierung
- Einhandbedienung mittels 4 Drehschalter
- Steuerungs- und Leistungselektronik resistent gegen Netzschwankungen

Technische Daten

Dimension	800 × 800 × 200 mm
Glasgrösse	2 × 360 × 660 mm
Leistung	4 × 6 kW 3 × 400 – 440 VAC 50/60 Hz
Wärmeabgabe	latente 1680 W sensible 1920 W
Stecker	CEE 32
Kabellänge	3 m
Gewicht	66 kg



Sicherheitshinweise

Die Abluft muss ungehindert entweichen können. Die Fettfilter müssen regelmässig gereinigt werden.

Die gesammelte Erfahrung von MENU SYSTEM als Marktführer bei massgeschneiderten Induktionsherdanlagen fliesst direkt in die Entwicklung unserer Einzelgeräte ein. Diese sind deshalb in optimaler Weise auf die Anforderungen von Küchenprofis abgestimmt.



Garantierte Qualität

Wir stehen für die Qualität unserer Produkte mit einer Werksgarantie ein. Service- und Garantieleistungen werden je nach Land und Region durch die MENU SYSTEM selbst oder durch autorisierte Partner erbracht.



Made in Switzerland

Induktionstechnik, Elektrotechnik und Metallverarbeitung kommen bei MENU SYSTEM aus einem Hause. Die hohe Fertigungstiefe gewährleistet die volle Kontrolle über Qualität und Know-how. Bei uns ist «Made in Switzerland» keine Etiketle, sondern Philosophie und gelebte Wirklichkeit.