

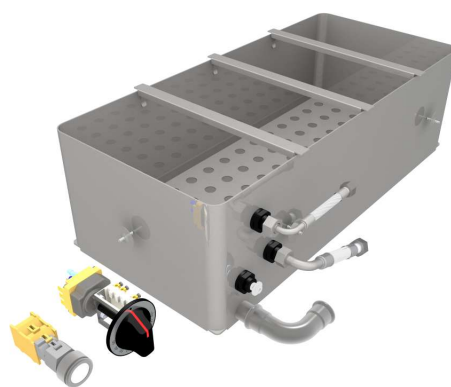
Bain-Marie

MS-BM-GN 4x1/3 E

Vollautomatisches Wasserbad für sorgloses Arbeiten zum Einhängen von 200 mm tiefen GN-Schalen

Technische Daten:

Größe:	685 x 305 x 210 mm (LxBxT)
Leistung:	3.2 kW
Anschluß:	3x400 VAC
Heizzonen:	1 Heizzone 30° - 100°C
Steuerung:	1 Steuerung
Anschluß:	3x400 VAC
Regelung:	stufenlose Leistungsregelung



[Weblink zum Produkt](#)

MENU SYSTEM AG
Oberstrasse 222
CH-9014 St. Gallen
Schweiz

T: +41 71 272 51 00
info@menusystem.ch
www.menusystem.ch

MENU SYSTEM Germany GmbH
Turmstrasse 4
D-78467 Konstanz
Deutschland

T: +49 1805 880558-10
info@menusystem.de
www.menusystem.de

MENU SYSTEM Austria GmbH
Steinebach 18
AT-6850 Dornbirn
Austria

T: +43 55 72 39 48 00
info@menusystem.at
www.menusystem.at