

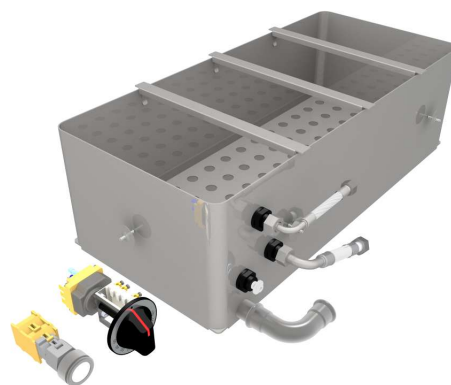
# Bain-Marie

## MS-BM-GN 4x1/3 E

Bain-marie entièrement automatique pour un travail sans soucis pour l'accrochage de bacs Gastronorme (GN) d'une profondeur de 200 mm

### Information technique:

Taille: 685 x 305 x 210 mm (LxlxP)  
Puissance : 3.2 kW  
Branchement: 3x400 VAC  
Heizzonen: 1 zone de chauffe  
30° - 100°C  
Commande: 1 Commande  
Anschluß: 3x400 VAC  
Régulation: Régulation continue de la puissance



[Lien au produit](#)

MENU SYSTEM AG  
Oberstrasse 222  
CH-9014 St. Gallen  
Suisse

T: +41 71 272 51 00  
info@menusystem.ch  
www.menusystem.ch

MENU SYSTEM Germany GmbH  
Turmstrasse 4  
D-78467 Konstanz  
Allemagne

T: +49 1805 880558-10  
info@menusystem.de  
www.menusystem.de

MENU SYSTEM Austria GmbH  
Steinebach 18  
AT-6850 Dornbirn  
Autriche

T: +43 55 72 39 48 00  
info@menusystem.at  
www.menusystem.at