

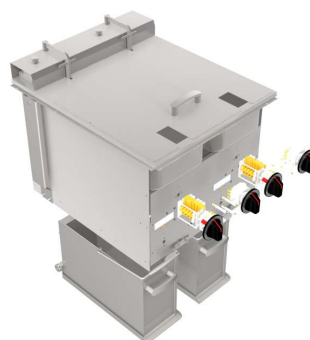
Valentine V2525T

Le bac est tiré en profondeur sans aucune soudure et fabriqué en acier inox. Un volume de bac de 2x 8-10 litres est disponible comme bac. Il y a la possibilité de choisir entre de nombreuses variantes d'équipement, comme par ex. la commande électronique, le système de pompage d'huile et de filtrage pour la facilitation du traitement de la graisse ou le dispositif de levage de panier automatique. Le/les corps de chauffe est/sont amovible(s) par pivotement aux fins de nettoyage.

- technologie sophistiquée
- Commande facile d'utilisation
- Contrôle précis, homogène de la température
- Des résultats de cuisson constants
- Niveau de fonte de graisse pour une fonte ménagère
- Nettoyage facile

Information technique:

Taille:	Dimensions extérieures : 500 x 580 mm
Puissance :	22.0 kW
Branchement:	3x400 VAC
Commande:	Commande à 4 boutons
Anschluß:	3x400 VAC
Contenu:	2x 8-10 litres
Régulation:	2 bassins de friteuses réglables
Accessoires:	Tiroir à huile de CNS avec filtre grossier inst.



[Lien au produit](#)

MENU SYSTEM AG
Oberstrasse 222
CH-9014 St. Gallen
Suisse

T: +41 71 272 51 00
info@menusystem.ch
www.menusystem.ch

MENU SYSTEM Germany GmbH
Turmstrasse 4
D-78467 Konstanz
Allemagne

T: +49 1805 880558-10
info@menusystem.de
www.menusystem.de

MENU SYSTEM Austria GmbH
Steinebach 18
AT-6850 Dornbirn
Autriche

T: +43 55 72 39 48 00
info@menusystem.at
www.menusystem.at